

Talos RDR-C02

Puerta giratoria 3700 - 4800



PRINCIPIO

Puerta giratoria cancel para recintos con un elevado flujo de peatones, por ejemplo aeropuertos, centros comerciales, hospitales, etc. Las hojas plegables de la puerta permiten la apertura de un amplio pasillo para el paso de mercancías, para la ventilación en verano o como vía de evacuación.

MONTAJE

- sobre suelo acabado, para instalaciones en el interior
- pieza base sobre suelo no acabado, X = 60 - 500 mm, pavimento solado y revestimiento del suelo por cuenta del cliente
 - lámina impermeable a nivel de la fachada o sobre el radio exterior
 - plancha de acero para colocar el revestimiento del suelo, en lugar de pavimento solado
 - chapa de 22 mm con perforaciones para colocar el revestimiento, pavimento solado inclinado por cuenta del cliente
 - revestimiento del suelo

ACABADO EXTERIOR

Perfilería

- anodizadas
- con revestimiento de polvo, colores según escala RAL

Acero inoxidable

- alto brillo, S8
- satinado, grano 320



Kaba Gallenschütz GmbH
Nikolaus-Otto-Straße 1
D-77815 Bühl (Baden)

ESTRUCTURA

Laterales del cuerpo

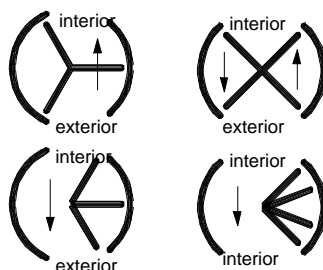
Estructura de acero inoxidable con planchas de aluminio.

- paneles de vidrio laminado 8 mm
 - A3 10 mm ó B1 16 mm
- revestimiento metálico
 - paneles
 - completo

Unidad giratoria de la puerta

marco con perfil de aluminio T 56, altura del zócalo a partir del suelo acabado = 126 mm, acristalado con ESG 6. Los amortiguadores especiales de las hojas de la puerta permiten girar a más velocidad, manteniendo un alto nivel de seguridad para los peatones

- de 3 hojas (120°)
- de 4 hojas (180°)

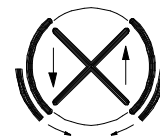


- hojas plegables, con o sin función de salida de emergencia

○ Cierre nocturno

2 puertas correderas con paneles de vidrio laminado 8 mm, que se cierran manualmente. Preparadas para instalar los cilindros de perfil que desee el cliente.

- motorizado: precisa una pieza especial para la base. Como opción se puede preparar para apertura y cierre frecuentes o para abrir y cerrar 2 veces al día.



Parte superior del cuerpo

enmarcada con perfil de metal ligero y con cubierta antipolvo de aluminio.

- cubierta exterior impermeable
- cubeta exterior con desagüe

Revestimiento del suelo

(se precisa un elemento base)

- por cuenta del cliente
- goma con nudos redondos
- moqueta
- felpudo con bandas de aluminio

FUNCIONAMIENTO

Equipo impulsor

- manual (= RDR-E02), con ralentizador
- totalmente automático (SA3): inicio de giro mediante sensores (y también al empujar). El motor impide una excesiva aceleración manual. Modalidades de uso:
 - paso libre
 - automático (mediante sensores)
 - giro constante a velocidad reducida (acelerando a velocidad normal al pasar alguien)
 - bloqueo

- alternativo ○ opcional

Sujeto a modificaciones técnicas

Phone ++49 (0) 7223-286-0
Fax ++49 (0) 7223-286-111
info@kgb.kaba.com
www.kaba-gallenschuetz.de

Talos RDR-C02

Puerta giratoria 3700 - 4800

En caso de falta de corriente giro libre en ambos sentidos.

Seguridad

La energía cinética se limita a los valores autorizados según la normativa prEN 12650. Hay bandas de seguridad para vigilar las aristas principales de cierre.

Si falta la corriente o se recibe una señal (instalada por el cliente), por ejemplo emitida desde una terminal de salidas de emergencia, las hojas de la puerta se desbloquean y se pueden plegar a mano.

CARACTERÍSTICAS ELÉCTRICAS

Unidad de mando integrada en el equipo.

Alimentación para SA3:

230 VAC, 500 VA, 50 - 60 Hz

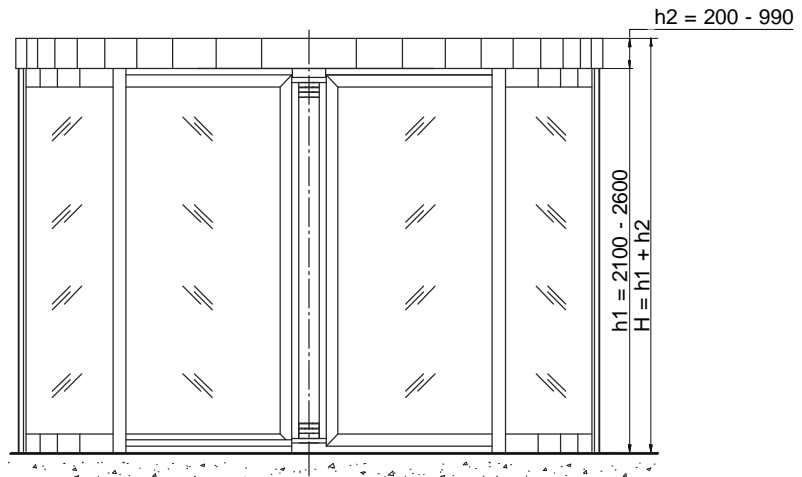
OPCIONES

Solo para el modelo manual:

- manillas de plástico en negro, Ø 31 mm, L = 300 mm
- manillas verticales
- manillas horizontales (no sirven para la función de salida de emergencia)
- cerrojo de barra de 2 puntos para 2 hojas; se puede cerrar con llave por dentro y por fuera; cilindros de perfil por cuenta del cliente
- unión lateral a la pared
- unión superior a la pared
- lámparas halógenas cromadas en el techo: 4 ó 8, Ø 65 mm. sólo en el SA3
- lámparas de consumo reducido en el techo: 4 ó 8, Ø 150 mm, color blanco, 2 x 14 W cada una
- interruptor para minusválidos: la puerta gira a velocidad reducida, sólo en el modelo SA3
- terminal de salida de emergencia en el poste angular interior (la señalización de salida de emergencia es por cuenta del cliente)
- indicador de fallos a solucionar por el cliente
- bandas horizontales de sensores en la parte superior de las hojas
- cortina de aire

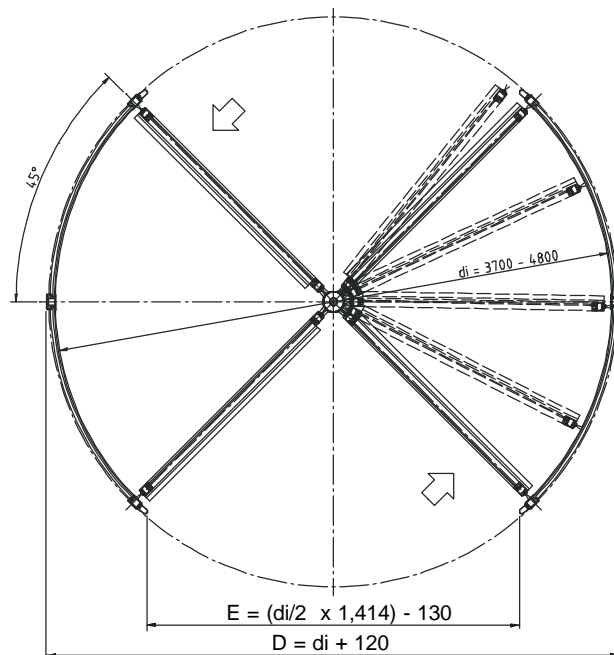
Distribuidor:

VISTA



PLANO

con puertas plegables



Medidas estándar: di, h1 y h2 aumentan en intervalos de 100. Todas las medidas intermedias son factibles (como opción).

| di = diámetro interior | 3800 | 4000 | 4200 | 4400 | 4600 | 4800 |
|--------------------------|------|------|------|------|------|------|
| D = diámetro exterior | 3920 | 4120 | 4320 | 4520 | 4720 | 4920 |
| E = anchura de paso 120° | 1730 | 1830 | 1930 | 2030 | 2130 | 2230 |
| E = anchura de paso 180° | 2560 | 2700 | 2840 | 2980 | 3120 | 3260 |

Todas las medidas en mm.

Para los equipos de 120° se aplica:

$$E = di/2 - 170$$

Advertencia general en materia de seguridad:

según la finalidad de uso de la puerta (por ejemplo que sea adecuada para niños, ancianos o minusválidos) pueden ser necesarias medidas complementarias de seguridad para puertas automáticas que superen los valores de la normativa prEN 12650. No dude en consultarnos.

- alternativo
- opcional

Sujeto a modificaciones técnicas