

Orthos PIL-S01

Esclusa de seguridad



PRINCIPIO

Esclusa realizada toda en cristal para áreas de entrada de estética singular. Adecuada para bancos, centros de cálculo, centrales eléctricas y otras áreas que requieran gran seguridad. Permite instalar una esterilla de contacto o una báscula para individualización de paso. El control de acceso se efectúa mediante un lector de tarjetas o con sistemas biométricos. Ocupa poco espacio y permite un acceso cómodo y rápido. Además, este equipo sirve como cortavientos.

ACABADO

Piezas de metales ligeros

- anodizadas en tono natural
 - anodizadas en color
- revestimiento al polvo, tonos RAL

Acero inoxidable

Para conseguir un efecto más impactante, se puede revestir la esclusa con placas de acero inoxidable.

- satinado
- pulido brillante espejo S8

Otros acabados y configuraciones especiales sobre pedido.

Kaba Gallenschütz GmbH
Nikolaus-Otto-Straße 1
D-77815 Bühl (Baden)

ESTRUCTURA

Laterales del cuerpo

Altura de paso 2100, marco de aluminio

- con cristales en vidrio de seguridad estratificado 8 mm
 - resistente a impactos P4A, 10 mm
 - resistente a golpes P6A, 16 mm
- con revestimiento de aluminio
 - acero inoxidable
 - pared divisoria interior recta
- aumento de la altura de paso (hasta un max. de 2500)
- separación térmica de los laterales del cuerpo en el eje central mediante poste central adicional juntas a la pared:
 - en los dos lados y arriba
 - poligonal o en la fachada

Parte superior del cuerpo en aluminio, altura 200

- elevación (hasta un max. de 990)

Puertas correderas circulares

Marco de aluminio

- con cristales en vidrio de seguridad estratificado 8 mm
 - opciones: igual que los laterales
- revestimiento de aluminio
 - opciones: igual que los laterales

Revestimiento del suelo por cuenta del cliente

- revestimiento de nudos

Phone +49 (0) 7223-286-0
Fax +49 (0) 7223-286-111
info@kga.kaba.com
www.kaba-gallenschuetz.de

FUNCIONAMIENTO

Secuencia de la esclusa

Estándar, se puede programar otra secuencia



La esclusa está cerrada con cerrojo (posición inicial).



La puerta se abre, la persona autorizada entra en la cabina.



La puerta se cierra automáticamente. Se pueden instalar en el interior sistemas complementarios de identificación y medición.



Se abre la segunda puerta o la persona es rechazada.



Al salir de la cabina la última puerta abierta se cierra automáticamente (posición final).

Orden de apertura

mediante un contacto de trabajo libre de potencial, p. ej. un lector o botón.

- alternativo ○ opcional

Reservado el derecho a cambios técnicos

Orthos PIL-S01

Esclusa de seguridad

FUNCIONAMIENTO (continuación)

En caso de corte de corriente

Puerta exterior se abre, puerta interior se cierra (estándar). También es posible otra programación. Al volver la corriente se coloca automáticamente en la posición inicial.

- alimentación de emergencia

Confort de manejo

Se pueden regular por separado la velocidad de apertura y cierre, así como el tiempo de apertura. Se situa suavemente en las posiciones finales.

Seguridad para las personas

Reducción de las fuerzas y retroceso automático - regulable a 90 ó a 150 N - en caso de encontrarse con un obstáculo. Reducción de las fuerzas al alcanzar la posición final. Desbloqueo manual en el exterior de la cabina en el borde del tejado y en la chapa del techo.

Seguridad del edificio

Cierre fiable, interior de la cabina controlado por fotosensores

- modelo ignífugo

Para dificultar el paso simultáneo de una segunda persona:

- esterilla negra de contacto con 1 ó 2 zonas, revestimiento de nudos
- báscula, instalación sólo con elemento base, medida X] 90
 - 1 ó 2 límites de peso
 - transmisión en serie (peso actual)

Contactos de control para uso del cliente:

- cierre de las hojas de la puerta
- cierre de la trampilla de mantenimiento

SISTEMA ELÉCTRICO

Unidad de mando en la parte superior del cuerpo. Alimentación: 100 - 240 VAC, 50 - 60 Hz, 500 VA

Sobre pedido, interfaces en serie, intercambio de señales con los sistemas de control del edificio, y conexión de mandos según las necesidades del cliente.

Distribuidor:

MONTAJE

sobre suelo forjado (RFB), medida X = 60, revestimiento del suelo por cuenta del cliente

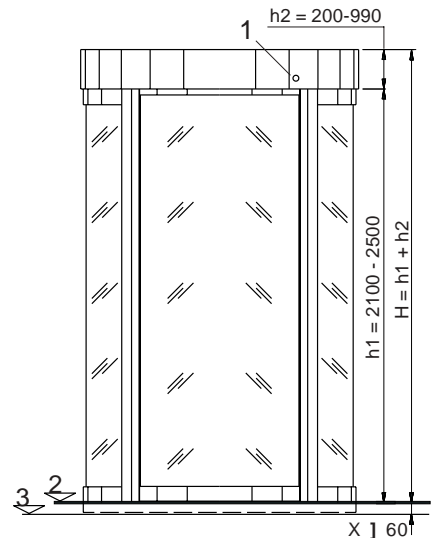
- sobre estructura base previamente montada, X = 60 - 500
- revestimiento del suelo

OPCIONES

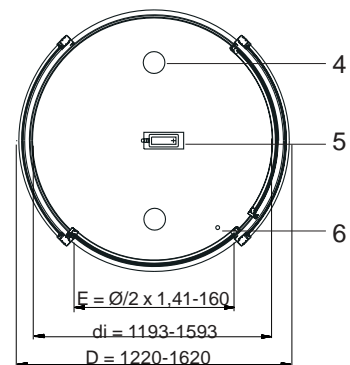
- cambio del diámetro exterior (variación del estándar)
- unidad de operación con 4 funciones:
 - apertura individual entrada / salida, bloquear, paso libre - con marco para instalación bajo revoque -
 - marco de instalación doble o triple
 - carcasa sobre revoque
 - modelos dobles o triples
- consolas a juego, por ejemplo para la instalación de lectores,
 - A/F/A 94/94/65, de plástico
 - A/F/A 140/180/110, de aluminio
 - A/F/A 140/365/110, de aluminio
- botón de apertura: instalación en consola de aluminio o a nivel
- equipo de semáforos:
 - 4 luces, rojo/verde, interior/exterior, instalación en consola o a nivel
- iluminación en la chapa del techo:
 - 2 focos halógenos Ø 75, cromados
- lector en el centro del equipo
- columna para el lector

VISTA

Laterales de cristal



PLANTA



Leyenda

- 1 desbloqueo manual con cerrojo
- 2 suelo acabado (FFB)
- 3 suelo forjado (RFB)
- 4 iluminación con halógenos
- 5 fotocélulas de control
- 6 desbloqueo manual con botón-tirador

MEDIDAS todas las medidas en mm

Medidas estándar	h1 y h2 aumentan en intervalos de 100. Todas las medidas intermedias están disponibles sobre pedido.				
di = diámetro interior Ø	1193	1293	1393	1493	1593
D = diámetro exterior Ø	1220	1320	1420	1520	1620
E = anchura de entrada	670	745	805	890	960
H = altura total	mínimo 2300, max. 3490				
h1 = altura de paso	mínimo 2100 (recomendado), max. 2500				
h2 = parte superior del cuerpo	mínimo 200, max. 990				

Los modelos reforzados tienen otras medidas!

● alternativo ○ opcional
Reservado el derecho a cambios técnicos