

Orthos-line PIL-E01

Esclusas de personas



PRINCIPIO

Esclusa de control de acceso con vigilancia electrónica y puertas manuales de batiente dotadas de cerrojos, para satisfacer los más exigentes requisitos de seguridad.

ACABADO

Piezas de metales ligeros

- anodizadas
 - con revestimiento plástico
- Colores según escala RAL

Acero inoxidable

- satinado
- brillo

Otros acabados sobre pedido

ESTRUCTURA

Cuerpo

- con revestimiento metálico
- adaptación de un recinto preparado por el cliente
- resistente al impacto de objetos
- antirrobo
- antibalas

Hojas de las puertas

- con revestimiento metálico
- marco con paneles de vidrio
- resistentes al impacto
- antirrobo
- antibalas
- ignífugas

Revestimiento del suelo

- por cuenta del cliente
- esterilla de nudos

FUNCIONAMIENTO

Sentido de entrada dirigido automáticamente

- mediante un sistema de control de accesos
- de forma manual

Sentido de salida dirigido automáticamente

- mediante un sistema de control de accesos
- de forma manual

Secuencia de las esclusas

⊘ ⊘



La esclusa está cerrada con cerrojo. (Posición inicial)



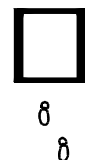
La persona autorizada abre la puerta y entra en la cabina.



La puerta se cierra automáticamente.



A continuación la persona abre la segunda puerta, o bien es rechazada.



Al salir de la cabina, la última puerta se cierra automáticamente. (Posición final).

- alternativo
- opcional

Reservado el derecho a cambios técnicos

10157S-b

Orthos-line PIL-E01

Esclusas de personas



FUNCIONAMIENTO

(Continuación)

En caso de falta de corriente

- ambas puertas sin cerrojo
- puerta interior sin cerrojo
- puerta exterior sin cerrojo
- ambas puertas cerradas con cerrojo (es necesario abrir el cerrojo manualmente)
- alimentación de emergencia

La esclusa se sitúa automáticamente en la posición inicial al volver la corriente.

Técnica de salida de emergencia y evacuación

Equipada con los herrajes apropiados, se puede utilizar la puerta como vía de evacuación. En todo caso, recomendamos consultar con las autoridades competentes.

Sobre pedido, interfaces de lector especiales, intercambio de señales con los sistemas automáticos del edificio y conexión de otros mandos según las necesidades del cliente.

OPCIONES

- instalación o integración de lectores de tarjetas, teclados, conmutadores de llave, etc.
- panel o tablero de mandos con todas las funciones necesarias para mando a distancia
- sistema de semáforos
- modelos reforzados a prueba de vandalismo, robo, balas e incendios

Para la identificación complementaria de personas:

- esterilla de contacto

Para dificultar el paso simultáneo de una segunda persona:

- esterilla de contacto de 2 zonas

CARACTERÍSTICAS ELÉCTRICAS

Unidad de control en la parte superior del cuerpo

Alimentación: 230 V AC 50 Hz

Consumo de energía: 550 VA

Variante para la exportación sobre pedido.

Interfaz del lector

Compatible con los sistemas estándar de control de acceso.

- Interfaces en serie

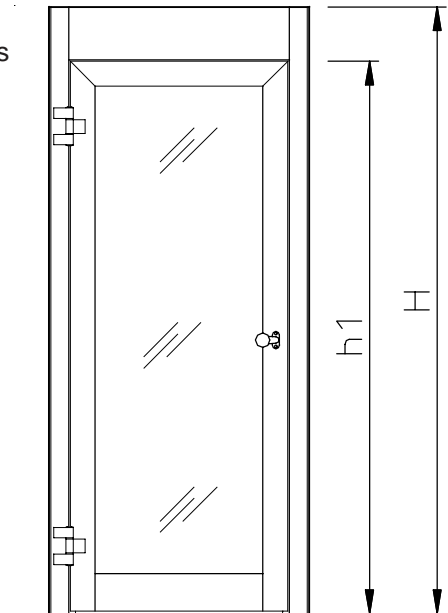
MEDIDAS

(todas las medidas en mm)

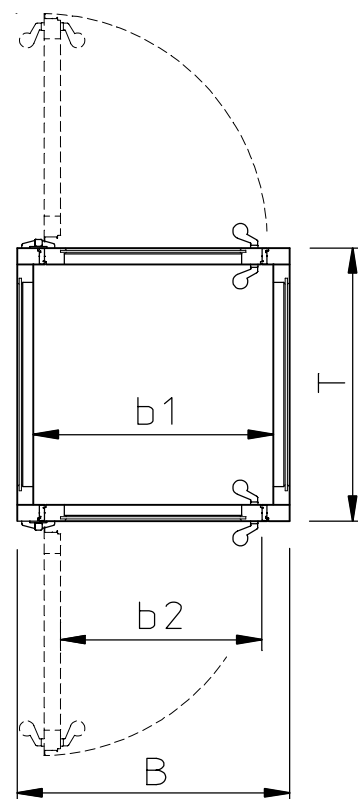
Para medidas estándar, véase la tabla - todas las medidas intermedias de anchura y de fondo son posibles

B anchura total	1000	1200
b1 anchura de paso	880	1080
b2 amplitud de paso	735	935
H altura total	2330	2330
h1 altura de paso	2100	2100
T fondo	800	800

VISTA



PLANO



┌ Nuestro distribuidor: ┐

└

┌

└

● alternativo ○ opcional

Reservado el derecho a cambios técnicos

10157S-b