

Kerberos TPB E01/E02

Torniquetes



PRINCIPIO

Los torniquetes Kerberos son la solución ideal para una rápida individualización de paso y control de acceso. Se utilizan a la vista del personal de recepción, por ejemplo en pabellones deportivos, bancos o en el transporte público. Gracias a las variantes del mecanismo de cierre, se pueden adaptar a diferentes aplicaciones. Se pueden combinar con todo tipo de lectores de tarjetas o expendedoras de billetes y se pueden instalar al aire libre.

ACABADO

Acero inoxidable satinado (grano 320)

ESTRUCTURA

Carcasa de acero inoxidable
Soporte con espacio previsto para instalar lectores de tarjetas y otros equipos complementarios

Brazos

Tipo 2: acero inoxidable Ø 40 mm.
Tipo 0 / 1.1 / 1.2: aluminio Ø 32 mm.

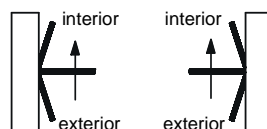
Cubiertas de acero inoxidable, 3 mm. ancho x altura = 255 x 175, para instalar lectores en el exterior o botón de apertura en el interior

- plancha de plástico, 5 mm (para lectores de proximidad)

FUNCIONAMIENTO

Lado de acceso

- entrada derecha (variante A)
- entrada izda. (variante B)



Acceso

- Tipo 0: mecánico, libre en un sentido, sentido contrario bloqueado
- Tipo 1.1: un sentido controlado, sentido contrario bloqueado
- Tipo 1.2: ambos sentidos controlados
- Tipo 2: ambos sentidos controlados mediante motor de servoposicionamiento

Equipo impulsor

- Tipo 0 / 1.1 / 1.2: manual, posicionamiento final
- Tipo 2, motor de servoposicionamiento: al recibir la orden de apertura y empujar ligeramente con la mano, el equipo gira automáticamente 120°. Se garantizan un giro suave y silencioso, así como una larga vida útil del equipo.

Abatimiento automático

- Estándar: brazos fijos
- Abatimiento (tipo 1.1, 1.2 y 2)
Si se desea dejar libre el pasillo para pasar mercancías o grupos

de personas, se puede por ejemplo bascular el brazo pulsando un botón. El brazo se sitúa manualmente en su posición original. En el tipo 2: el brazo abatido se sitúa automáticamente en su posición original gracias a un sistema patentado por Kaba Gallenschütz.

Comportamiento en caso de falta de corriente

- Tipo 0: libre en un sentido, sentido contrario bloqueado
- Tipo 1.1: ambos sentidos bloqueados
- Tipo 1.2: ambos sentidos bloqueados
- Tipo 2: giro libre en ambos sentidos

En caso de brazos abatibles (opcional en los tipos 1.1 / 1.2 / 2), abatimiento del brazo superior.

Comportamiento al volver la corriente

Cuando el brazo está abatido, es necesario colocarlo manualmente en su posición original. En el tipo 2, este proceso se realiza automáticamente.

Dispositivos de seguridad

no son necesarios en ninguno de los equipos de cierre.

- alternativo ○ opcional

Kerberos TPB-E01/E02

Torniquetes

CARACTERISTICAS ELECTRICAS MONTAJE

Datos eléctricos

Alimentación:

100 - 250 VAC, 50 - 60 Hz

Tensión de maniobra: 24 VDC

Modalidades de mando

Según el tipo, hay un número variable de entradas y salidas con sus funciones correspondientes.

Con motor de servoposicionamiento (tipo 2):

múltiples posibilidades de ajuste a través del ordenador o del aparato de parametrización manual, por ejemplo velocidades (mínima, máxima), tiempos, etc.

Entradas / salidas de libre parametrización:

4 entradas, 24 VDC:

(asignación estándar: apertura individual de entrada / salida, paso libre = bajada del brazo, bloquear)

8 salidas, 24 VDC

3 salidas de relé libres de potencial

Apertura

mediante un contacto de trabajo libre de potencial, por ejemplo un pulsador o el lector de tarjetas del cliente

sobre suelo acabado

○ suelo no acabado,

X = 80 - 120 ó X = 121 - 160

○ paleta con rampa de acero inoxidable, revestimiento de nudos aprox. 1,5 m. x 1,5 m.

ACCESORIOS

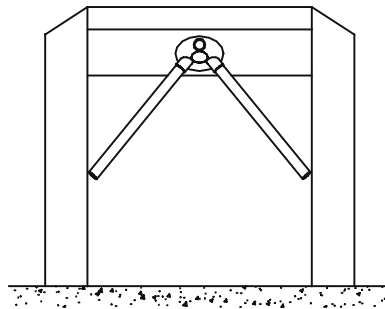
○ barandilla

○ preparación para instalar un lector de tarjetas (por parte del cliente)

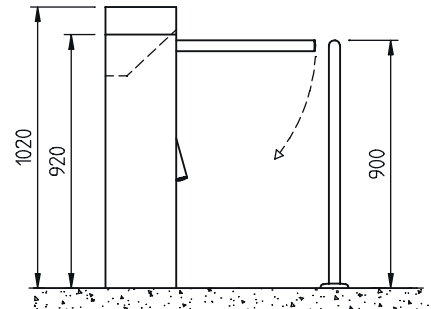
○ pulsador de apertura en la plancha de la tapa

- equipo de señalización (sólo tipo 1.2 ó 2)
- unidad de operación (sólo tipo 2): saliente o empotrada, también como unidad doble o triple
- platina de ampliación para el motor de servoposicionamiento (tipo 2)
- contador
- controlador de monedas con bandeja colectora
- carcasa de acero inoxidable calidad V4A (1.4404 ó 1.4571)
- en el modelo E01: columnas de acero inoxidable con parte superior plana (en vez de oblicua)

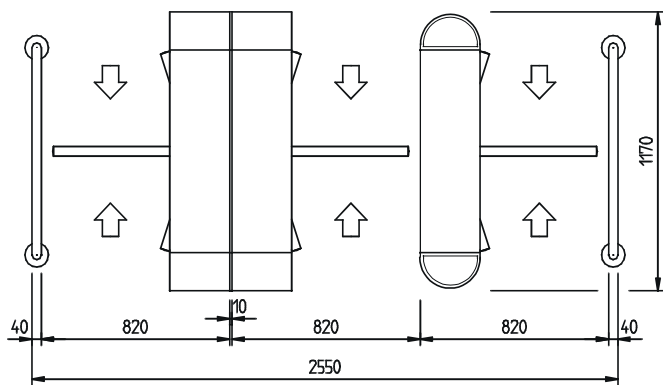
VISTA TPB-E01/E02



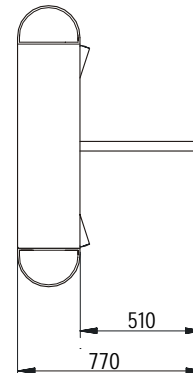
VISTA LATERAL TPB-E01



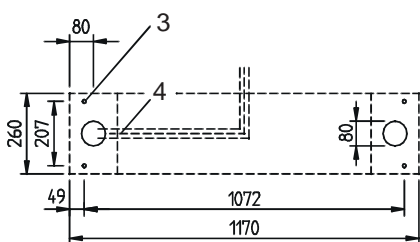
PLANO Ejemplo de montaje múltiple TPB-E01



PLANO TPB-E02

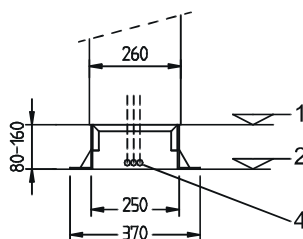


PLANO montaje sobre suelo acabado



ARMAZON BASE

montaje sobre suelo no acabado



LEYENDA

1. suelo acabado
2. suelo no acabado
3. tornillos \varnothing 10 x 100
4. tubos huecos
 - 1 x PG 29 (3 x 1,5 mm²)
 - 1 x PG 29 (14 x 2 x 0,8 mm²)
 - 1 x sistema de control de acceso

Todas las medidas en mm.

Nuestro distribuidor:

● alternativo ○ opcional

Reservado el derecho a cambios técnicos

10021S-c