

Kentaur FTS-M01/M02

Molinete con puerta para bicicletas



CARACTERÍSTICAS ELECTRICAS VISTA

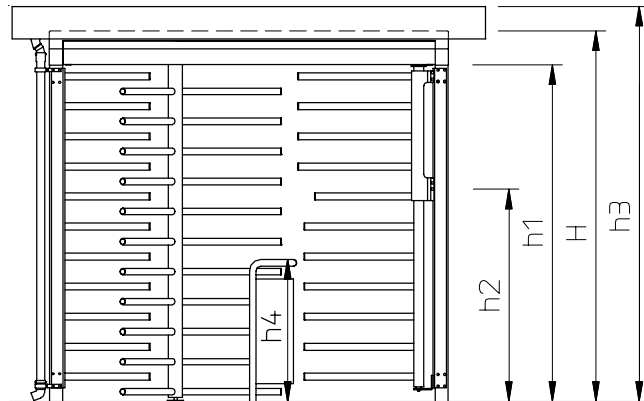
Mando de dirección integrado en el equipo
 Alimentación: 230 V AC 50 Hz
 Variante para la exportación sobre pedido

Interfaz del lector

compatible con todos los sistemas estándar de control de acceso.

- Interfaces en serie

Sobre pedido, interfaces de lector especiales, intercambio de señales con los sistemas automáticos del edificio y conexión de otros mandos según las necesidades del cliente.

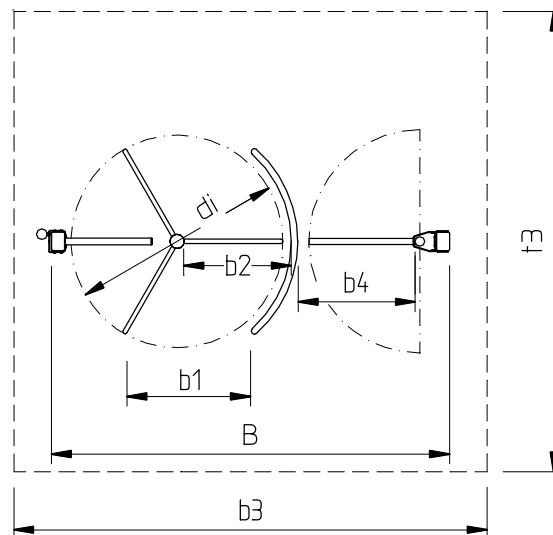


Brazos curvos, tejado protector con cornisa y canalón.

OPCIONES

- desbloqueo manual del sentido de giro bloqueado por falta de corriente
- integración o instalación de lector de tarjetas, ranuras para monedas, interfono, etc.
- equipos de señalización
- generador de azar
- mesa o pupitre para control remoto (desbloqueo, bloqueo, rechazo)
- alimentación de emergencia
- modelo reforzado para condiciones extremas
- tejado protector
 - con cornisa y desagüe
 - y revestimiento del techo
 - canalón en lugar de desagüe (la conexión al alcantarillado es por cuenta del cliente)
- iluminación
- instalaciones múltiples (una al lado de la otra)
 - bajo un mismo techo

PLANO



MEDIDAS

(todos los datos en mm)

B	anchura total sin tejado	2440
b1	anchura de la entrada	760
b2	anchura de paso	640
b3	anchura total con cornisa	2900
b4	amplitud de paso puerta para la bicicleta	710
t3	fondo total con cornisa	2820
H	altura total sin tejado	2270
h1	altura de paso	2060
h2	amplitud de altura puerta para bicicleta	1300
h3	altura total con cornisa	2420
h4	altura de los laterales del cuerpo	870
di	molinete Ø	1300
X	= suelo acabado - suelo no acabado	150
	tejado protector (sin cornisa)	2720 x 2770

MONTAJE

- en cimientos
- sobre suelo no acabado
- sobre suelo acabado

Los planos de los cimientos se suministran junto con el producto.

Nuestro distribuidor

● alternativo ○ opcional

Reservado el derecho a cambios técnicos

10020S-c