

# Kentaur FTS-E02/C01

## Molinete



### PRINCIPIO

Molinete para el control automático de acceso, principalmente en el exterior en conexión con lectores de tarjetas. Impide el acceso inadvertido y no autorizado de personas.

### ACABADO

Piezas de metales ligeros

- anodizadas en tono natural
  - con revestimiento plástico
- Colores según escala RAL

Piezas de acero

- galvanizadas
  - galvanizadas y con revestimiento plástico
- Colores según escala RAL

Acero inoxidable

- satinado
- brillo

Otros acabados sobre pedido

También podemos ofrecerles molinetes de 90° y 180° con o sin puerta, paso para bicicletas y molinetes mecánicos con sentido de salida solamente.

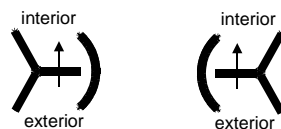
### ESTRUCTURA

#### Tambor de acero inoxidable

- brazos curvos
- brazos rectos

#### Sentido de acceso

- entrada derecha ● entrada izda.



#### Laterales del cuerpo (interior)

- marco de acero, curvado
  - con barras de acero
  - con panelado de vidrio
  - con panelado decorativo de acero inoxidable
- carcasa de metal ligero con panel frontal para instalar mecanismos
- panel de antenas para lectores a distancia

#### Laterales del cuerpo (exterior)

- marco de acero, curvado
  - con barras de acero
  - con panelado de vidrio
  - con panelado decorativo de acero inoxidable
- carcasa de metal ligero con panel frontal para instalar mecanismos
- panel de antenas para lectores a distancia

Posibilidad de reestructuración posterior

### Portal y carcasa de acero

con espacio disponible para instalar mecanismos

- acabado completo en acero inoxidable

### FUNCIONAMIENTO

Sentido de entrada

- libre
- bloqueado
- por control eléctrico
  - mediante un sistema de control de acceso
  - manual

Sentido de salida

- libre
- bloqueado
- por control eléctrico
  - mediante un sistema de control de acceso
  - manual

Un motor de servoposicionamiento desplaza la columna del molinete mediante ligera presión a la posición siguiente. La velocidad de giro se adapta individualmente a la persona. Si no pasa nadie, una vez transcurrido el tiempo previamente fijado, se anula la orden de apertura.

- **alternativo** ○ **opcional**

Reservado el derecho a cambios técnicos

# Kentaur FTS-E02/C01

## Molinete



### FUNCIONAMIENTO (continuación)

#### En caso de falta de corriente

- sentido de entrada libre
- bloqueado
- sentido de salida libre
- bloqueado

### CARACTERISTICAS ELECTRICAS

Mando de dirección integrado en el equipo

Alimentación: 230 V AC 50 Hz

Variante para la exportación sobre pedido

#### Interfaz del lector

compatible con todos los sistemas estándar de control de acceso.

- Interfaces en serie

Sobre pedido, interfaces de lector especiales, intercambio de señales con los sistemas automáticos del edificio y conexión de otros mandos según las necesidades del cliente.

### OPCIONES

- desbloqueo manual del sentido de giro bloqueado por falta de corriente
- integración o instalación de lector de tarjetas, ranuras para monedas, interfono, etc.
- barras telescópicas en la carcasa lateral de metal ligero (ver foto de la izquierda al anverso)
- equipos de señalización
- generador de azar
- mesa o pupitre para control remoto (apertura, bloqueo, rechazo)
- alimentación de emergencia
- modelo reforzado para condiciones extremas

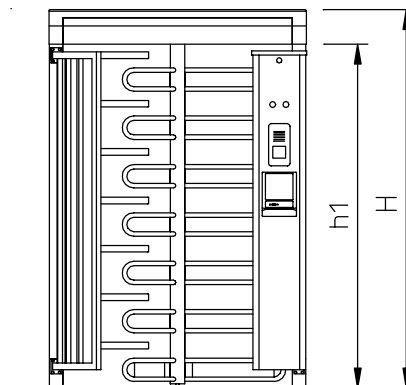
- tejado protector
  - con cornisa y desagüe
  - y revestimiento del techo
  - canalón en lugar de desagüe (la conexión al alcantarillado es por cuenta del cliente)
- iluminación
- instalaciones múltiples (una al lado de la otra)
  - bajo un mismo techo

### MONTAJE

- en cimientos
- sobre suelo no acabado
- sobre suelo acabado

Los planos de los cimientos se suministran junto con el producto.

### VISTA

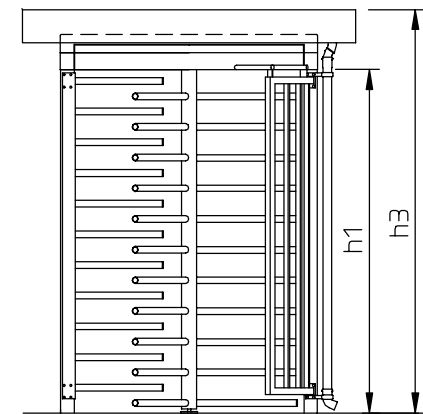


Brazos curvos, laterales del cuerpo (interior y exterior) con carcasa de metal ligero, provista de lector de tarjetas, interfono y equipo de señalización.

### MEDIDAS

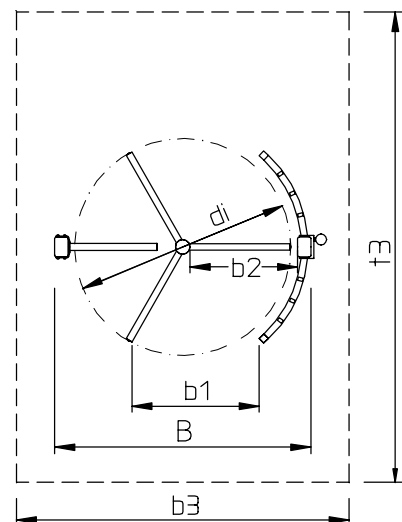
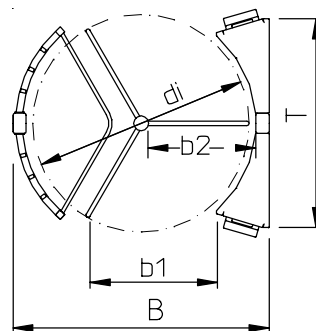
(todas las medidas en mm)

<b>B</b> anchura total	1540
<b>b1</b> anchura de entrada	760
<b>b2</b> anchura de paso	640
<b>b3</b> anchura total con cornisa	2000
<b>T</b> fondo	1250
<b>t3</b> fondo total con cornisa	2820
<b>H</b> altura total	2270
<b>h1</b> altura de paso	2060
<b>h3</b> altura total con cornisa	2420
<b>di</b> molinete Ø	1300
<b>X</b> suelo acabado = suelo forjado	150
tejado protector	1820 x 2770



Brazos rectos, laterales del cuerpo (interior y exterior) con marco de acero y barras, tejado protector con cornisa y canalón.

### PLANO



Nuestro distribuidor

● alternativo ○ opcional

Reservado el derecho a cambios técnicos

10018S-c