

## Geryon

### STS-E01/E02/S01/S02

#### Molinetes giratorios



#### PRINCIPIO

Molinete giratorio para el control automático de acceso, principalmente en el interior y en combinación con lectores de tarjetas. Impide el acceso inadvertido y no autorizado de personas.

#### Acabado

Piezas de metales ligeros

- anodizadas
  - con revestimiento de polvo
- Colores según escala RAL

Acero inoxidable

- satinado, pulido
- brillo

Otros acabados sobre pedido

#### ESTRUCTURA

##### Unidad giratoria

- con brazos curvos de acero inoxidable
- con brazos de metacrilato

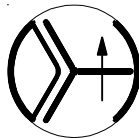
##### Parte superior del cuerpo con revestimiento metálico

##### Laterales del cuerpo

- con revestimiento metálico
- con paneles de vidrio

##### Lado de acceso

- entrada dcha.
- entrada izda.



#### FUNCIONAMIENTO

Sentido de entrada

- libre
- bloqueado
- por control eléctrico
  - mediante un sistema de control de acceso
  - manual

Sentido de salida

- libre
- bloqueado
- por control eléctrico
  - mediante un sistema de control de acceso
  - manual

Un motor de servoposicionamiento desplaza la columna giratoria del molinete mediante un ligero impulso a la posición siguiente. La velocidad de giro se adapta individualmente a la persona. En caso de no pasar nadie, una vez transcurrido el tiempo previamente establecido, se anula la orden de apertura.

##### En caso de falta de corriente

Sentido de entrada

- libre
- bloqueado

Sentido de salida

- libre
- bloqueado

# Geryon STS-E01/E02/S01/S02

## Molinetes giratorios



### CARACTERISTICAS ELECTRICAS

Mando de dirección integrado en el equipo  
 Alimentación: 230 V AC 50 Hz  
 Consumo de energía: 95 VA

Variante para la exportación sobre pedido

### Interfaz del lector

compatible con todos los sistemas estándar de control de acceso.

- Interfaces en serie

Sobre pedido, interfaces de lector especiales, intercambio de señales con los sistemas automáticos del edificio y conexión de otros mandos según las necesidades del cliente.

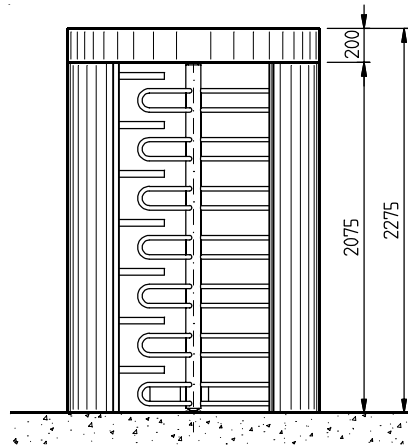
### OPCIONES

- mesa o pupitre para control remoto (apertura entrada o salida, bloqueo, paso libre)
- consola del lector instalada en el cuerpo
- pulsador eléctrico con llave para apertura individual
- optoelectrónica
- equipos de señalización
- generador de azar
- alimentación de emergencia
- iluminación
- puertas correderas para cierre nocturno

### MONTAJE

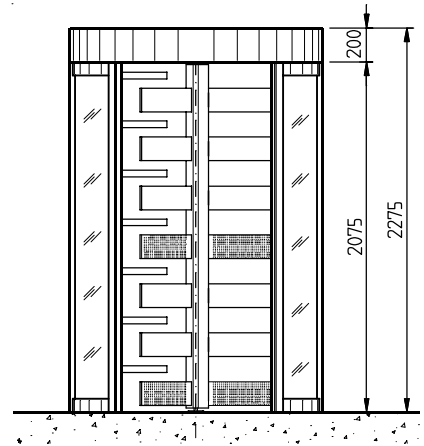
- sobre suelo acabado
- sobre suelo no acabado
  - sobre anilla base previamente montada

### VISTA MODELO E01



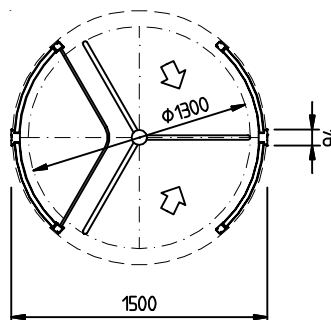
Parte superior y paredes del cuerpo con revestimiento metálico, unidad giratoria con brazos curvos.

### VISTA MODELO S02



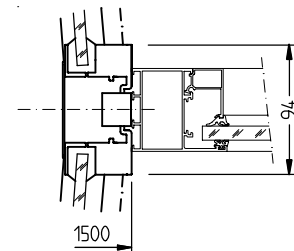
Parte superior del cuerpo con revestimiento metálico, laterales del cuerpo con panelado de vidrio, unidad giratoria con barras de metacrilato.

### PLANO

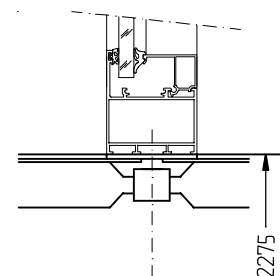


Sobre pedido, croquis detallados de las variantes de unión superior y lateral y de las variantes de instalación en el suelo.

### UNION LATERAL (ejemplo)



### UNION SUPERIOR (ejemplo)



┌ Nuestro distribuidor: ───────────┐

└──────────────────────────────────┘

● alternativo ○ opcional

Reservado el derecho a cambios técnicos